



# VP 82

## GOLD ENERGY

LINIA OKIEN PVC PREMIUM

VEKAMOTION 82 | VEKA MOVE 76



### DESIGN

Proste, smukłe profile w oryginalnym designie. Bezszerwowy zgrzew i ultratrwale powłoki zapewniają elegancji, nowoczesny wygląd.



### ENERGOOSZCZĘDNOŚĆ

Doskonałe rozwiązanie do domów energooszczędnych oraz pasywnych.



### KOMFORT I BEZPIECZEŃSTWO

Okienne okucia wyposażone w zaczepy antywyważeniowe, blokadę uchyłu, blokadę błędnego położenia klamki oraz mikrowentylację.

**VIDOK** to firma z ponad 30-letnim doświadczeniem w produkcji okien i drzwi z drewną, PVC i aluminium. Ideą przewodnią marki jest pasja do rzemiosła, inspirowana nowoczesną technologią oraz zamiłowaniem do piękna. Od początku działalności firmy, kluczem do sukcesu było produkowanie okien i drzwi najwyższej jakości, bez kompromisów.

Nasi eksperci zapewniają nowoczesne rozwiązania produktowe oraz fachowe doradztwo, począwszy od fazy projektu, poprzez dobór właściwego produktu, po profesjonalny montaż. Indywidualnie dobierają najnowsze rozwiązania technologiczne, zgodnie z aktualnymi przepisami budowlanymi, normami i wymogami rynku.

Jako powszechnie ceniona marka o zasięgu światowym wiemy, jak ważna dla Klienta jest kompleksowość, łącząca najlepszy produkt wraz z usługą na najwyższym poziomie. Dążymy do perfekcji, nieustannie się rozwijamy, poszerzamy horyzonty w zgodzie z najnowszymi trendami. Aby osiągnąć najwyższą jakość, nasi wykwalifikowani pracownicy sumiennie wykonują strategię dążenia do ideału. Swoje działania opieramy na współpracy z najlepszymi dostawcami solidnych, nowoczesnych materiałów i systemów powszechnie cenionych na rynku europejskim.



# SPRAWDZONA MARKA

od 1993 r.

**VIDOK** od lat cieszy się zadowoleniem Partnerów Handlowych oraz Klientów. Świadczy o tym ciągły rozwój oraz poszerzanie działalności na skalę globalną. Nasze rozwiązania towarzyszą Klientom każdego dnia, dlatego jest dla nas tak ważne, by tworzyć okna, które sami chcielibyśmy mieć u siebie w domu. Zachęcamy do poznania naszej jakości poprzez współpracę z nami i życzymy satysfakcji z zakupu naszych produktów.



1

Profile PVC o najwyższej grubości ścianek „Klasa A” wg normy EN-12608.

2

Profil okienny o 7-komorowej budowie ramy i głębokości zabudowy 82 mm, gwarantujący wysoką efektywność energetyczną (zakres od domu energooszczędnego po dom pasywny).

3

Zgrzew bezszwowy wykonany przy użyciu jedynej na świecie opatentowanej technologii EVO.

4

Powłoka Fine Structure lub Spectral, zachwycające unikatowym wyglądem i odpornością na zarysowania.

5

Nowoczesne pakiety trzyszybowe z ciepłą ramką TGI, MULTITECH, CHROMATECH ULTRA, poprawiającą szczelność szyby oraz właściwości izolacyjne i zapobiegającą kondensacji pary wodnej na krawędziach szyb.

6

Trzy uszczelki z uszczelką środkową o optymalnej geometrii, chroniące przed hałasem, zimnem i wilgocią. Wysoka jakość materiału zapewnia szczelność oraz długą żywotność stolarki.

7

Okucia Designo, Roto NX ze specjalną powłoką Roto Sil, wyposażone w zaczepy antywyważeniowe, blokadę uchyłu, blokadę błędnego położenia klamki, mikrowentylację i stylową klamkę. Zapewniają komfort użytkowania oraz bezpieczeństwo.

8

Proste, smukłe profile w oryginalnym designie.

9

Klamka okienna w różnorodnej stylistyce i gamie kolorystycznej.

10

Dodatkowe akcesoria: rolety aluminiowe, żaluzje fasadowe, rolety screen, moskitiery itp.



**Idea** przewodnią marki VIDOK i motorem rozwoju jest innowacyjność oraz wdrażanie zaawansowanych technologii.

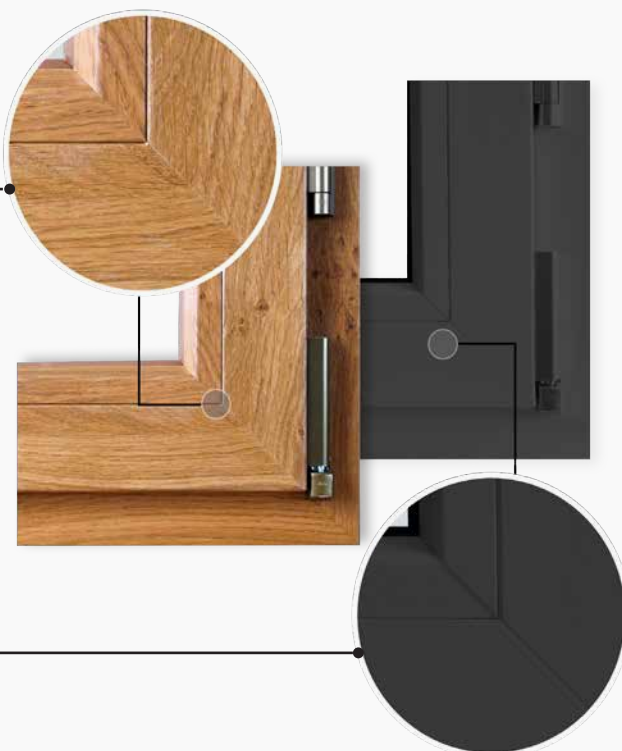
## GOLD ENERGY UNIKATOWA TECHNOLOGIA

Sekret jedynej na świecie opatentowanej technologii ukryty jest w sercu robota. To on z najwyższą precyzją łączy każdy element okna. W sposób dotąd nieosiągalny, przy użyciu innej metody tworzy rewolucyjne zgrzewy bezszwowe. Idealne połączenie urzeka pięknem oraz subtelnością wpisując się w najnowsze trendy europejskie. Jest to wyjątkowo trwałe i bezpieczne połączenie - jak w zamku błyskawicznym.

ZGRZEW PŁASKI PRZY  
OKLEINACH STANDARD

ZGRZEWY  
EVO

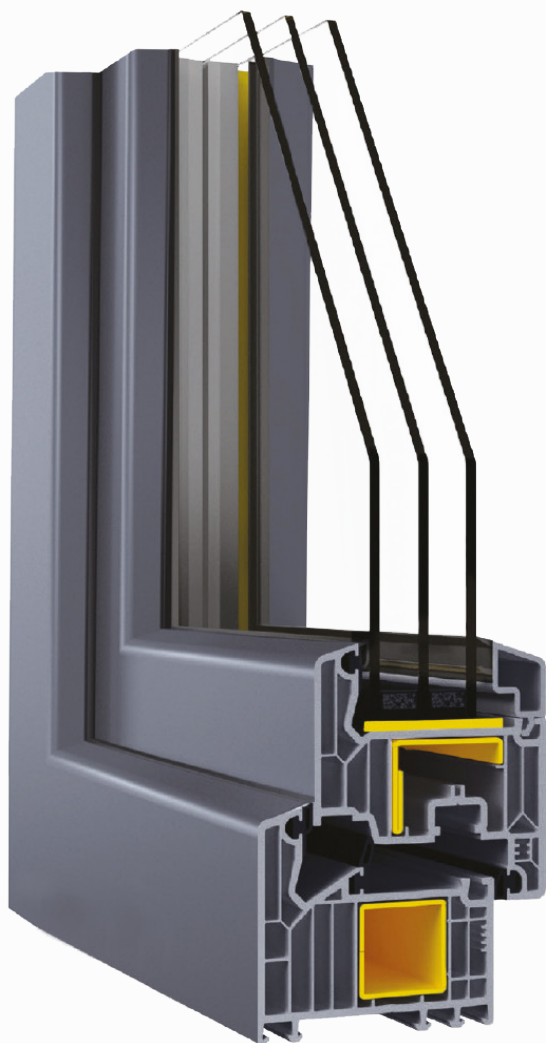
V-ZGRZEW  
PRZY OKLEINACH  
FINE STRUCTURE I SPECTRAL





**VP- 82 GOLD  
ENERGY**  
OKNA KLASY  
PREMIUM





Głębokość zabudowy 82 mm,  
najwyższa klasa jakości A.

7-komorowa konstrukcja  
ramy o grubości ścianki  
zewnątrznej  $\geq 2,8$  mm,  
zgrzew bezszwowy.

Spectral ultramat, Fine  
Structure, biały, okleiny  
drewnopodobne,  
strukturalne, gładkie,  
kryjące według palety RAL.

Okucie obwiedniowe,  
o podwyższonej  
ochronie antykorozyjnej,  
opcjonalnie okucie  
Designo, antywłamaniowe  
RC2, Tilt-First.

Trzy uszczelki.

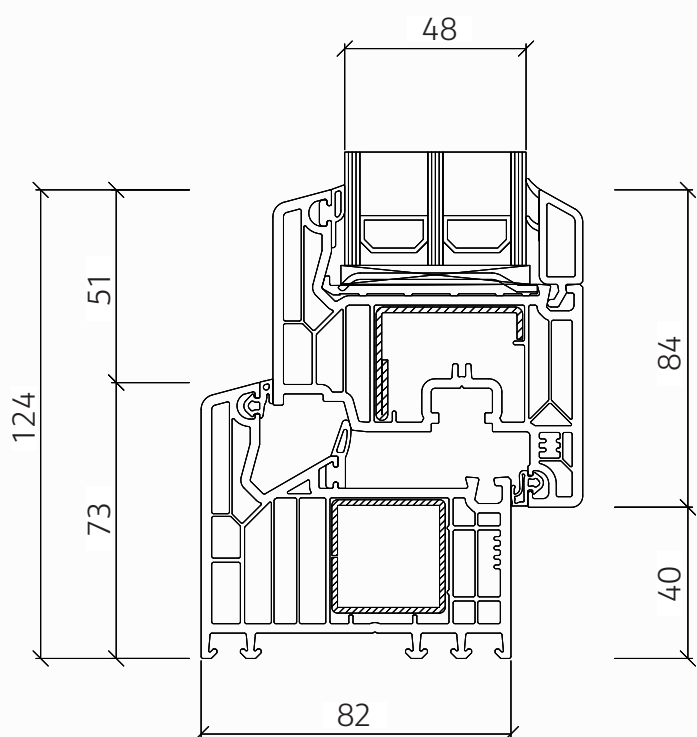
## PROFIL

## KONSTRUKCJA

## KOLORYSTYKA

## OKUCIE

## USZCZELKI



## WŁAŚCIWOŚCI

IZOLACJA CIEPLNA



$U_w = 0,74 \text{ W/m}^2\text{K}^*$

IZOLACJA AKUSTYCZNA



do 48 dB

KLASA ODPORNOŚCI



do RC3

\*dotyczy okna referencyjnego 1,23m x 1,48m  
 $U_g = 0,5 \text{ W/m}^2\text{K TGI}$



## DRZWI VEKAMOTION 82 PRZESTRZEŃ BEZ BARIER

**Drzwi tarasowe** podnoszą-przesuwne idealnie wpisują się w nurt współczesnych aranżacji wnętrz. Dodają uroku elewacji budynku, doświetlają pomieszczenia, panoramicznie zacierają granice między wnętrzem a jego otoczeniem. Mnogość rozwiązań, o różnej złożoności technicznej pozwala dostosować każdą konstrukcję do indywidualnych oczekiwań inwestora. Drzwi VEKAMOTION wyposażone są w komfortowy, niski próg pozwalający na nieograniczony dostęp bez barier. Duotermiczny podział zapewnia oddzielenie strefy wewnętrznej od zewnętrznej, bez mostków cieplnych, co zabezpiecza wnętrze przed zimnem, hałasem i zacinającym deszczem. Przy otwartych drzwiach próg nie stanowi bariery, co pozwala na nieograniczony dostęp, podnosząc komfort użytkowania.





Grubość ścianek zewnętrznych wynosi  $\geq 2,8$  mm, spełnia wymagania normy PN-EN 12608 stawiane profilom najwyższej jakości. Głębokość zabudowy 194 mm.

Pakiet szybowy zespolony ze szkłem niskoemisyjnym o grubości do 54 mm, opcjonalnie szkło bezpieczne, antywłamaniowe, dźwiękochłonne itp., „ciepła ramka” zespalająca pakiet szybowy ze specjalną powłoką PVC wypełnioną higroskopijnym granulatem, redukującym skraplanie pary wodnej na krawędziach szyb.

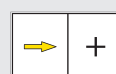
Podnosząco-przesuwne.

## PROFIL

## SZKLENIE

## OKUCIE

## SCHEMATY DRZWI



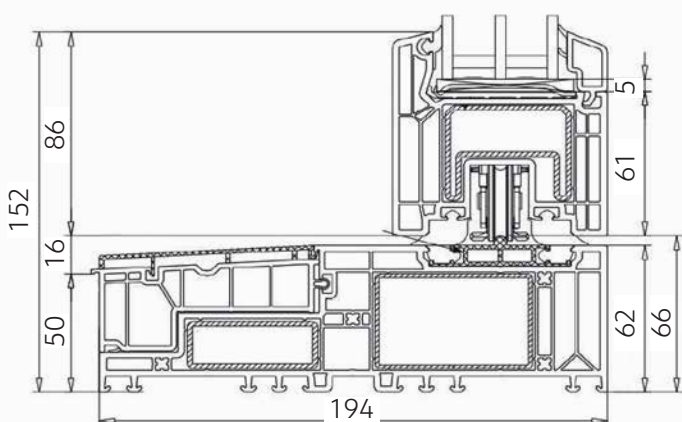
Schemat A



Schemat C



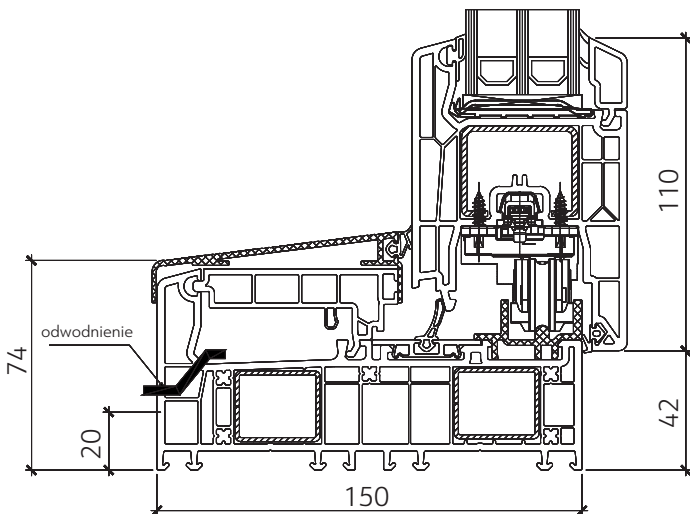
Schemat C-Wariant





**DRZWI  
VEKAMOVE 76**  
OTWÓRZ SIĘ NA  
NOWE  
MOŻLIWOŚCI





Duże grubości ścianek  
zgodnie z klasą A  
(DIN EN 12608).  
Głębokość zabudowy  
150 mm.  
Pakiet szybowy zespolony ze  
szkłem niskoemisyjnym  
o grubości do 48 mm.

Wysokowydajne,  
obwodowe środkowe  
uszczelnienie, które tworzy  
dodatkową, trzecią płasz-  
czyznę uszczelniającą.  
Ruch zamykający skrzydła  
w kierunku ramy zapewnia  
również niezawodną  
szczelność.  
Bardzo dobra izolacyjność  
cieplna z niskimi wartościami  
współczynnika U.

Odstawno-przesuwne.

## SCHEMAT DRZWI



Schemat A

## PROFIL

## USZCZELNIENIE

## OKUCIE





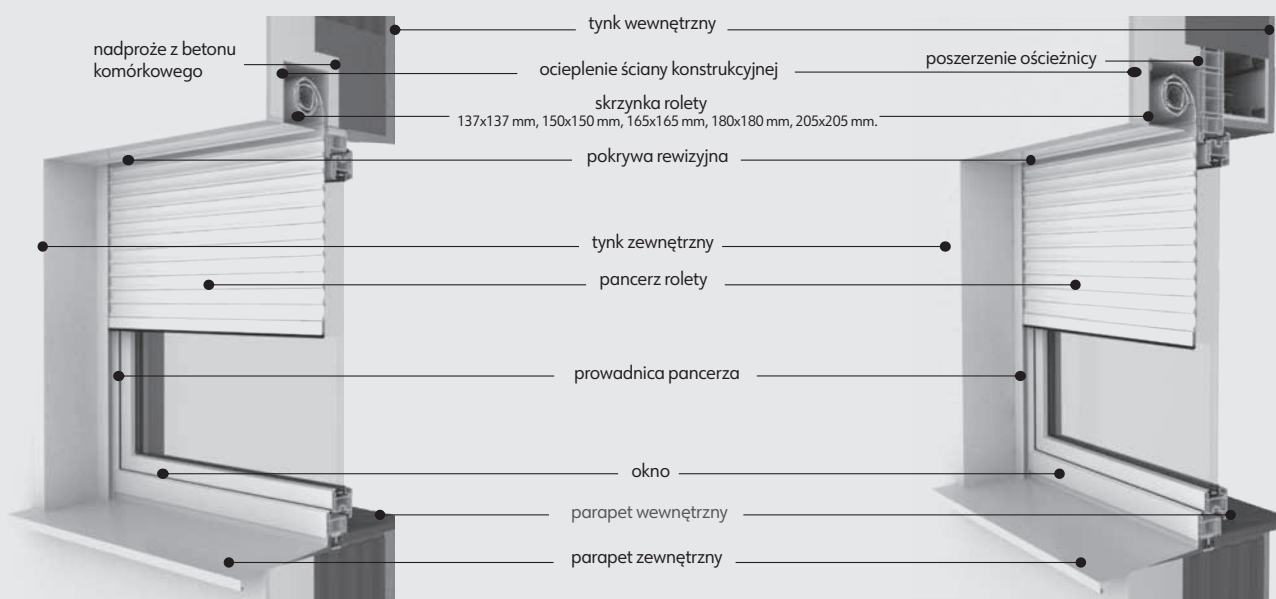
## ROLETY ZEWNĘTRZNE CHROŃ SWOJĄ PRYWATNOŚĆ

**Rolety** to nie tylko osłona zewnętrzna okien i drzwi. To w pełni zautomatyzowany, inteligentny system, który skutecznie chroni przed letnim upałem, hałasem, niechcianymi spojrzzeniami, włamaniem, utratą ciepła, wiatrem, deszczem, śniegiem i mrozem.

Dzięki perfekcyjnej integracji z otoczeniem rolety wpływają na estetykę budynku, zapewniając intymność i komfort. W subtelny sposób zmieniają atmosferę i nastrój wewnątrz. Chronią przed niekontrolowaną utratą ciepła w zimie i nadmiernym nagrzewaniem się pomieszczeń w lecie. Zamknięte rolety skutecznie zatrzymują „nieproszonych gości”, a dodatkowy system zabezpieczenia stanowi ochronę przed ich otwarciem.

**Rozwiązania** systemów rolet dobieramy indywidualnie, PUTZ, BECLEVER i FLEXI, w zależności od budynku, rodzaju montażu i ich zabudowy. Nasze systemy wyposażone są w automatyczne sterowanie SMART VIDOK, umożliwiając inteligentne zarządzanie wszystkimi roletami lub grupą rolet, z każdego miejsca na świecie za pomocą smartfona czy tabletu.

## ROLETY PUTZ



Systemy rolet nowej generacji. Eliminują straty ciepła i mostki termiczne w budynku oraz zapewniają perfekcyjną integrację z otoczeniem. Dedykowane do nowo wznoszonych domów.

O roletce PUTZ należy myśleć na etapie projektowania, gdyż jej montaż wymaga zwykle odpowiedniego nadproża uwzględniającego montaż skrzynki roletowej. Innym zalecanym sposobem jest zastosowanie na górze okien poszerzeń.

Wybierając to rozwiązanie należy pamiętać o powiększeniu otworów okiennych. Takie rozwiązanie eliminuje potrzebę specjalnego wykonania i docieplenia nadproży i całkowicie eliminuje powstawanie mostków termicznych. Skrzynka roletowa po otynkowaniu jest niewidoczna, zaś kłapa rewizyjna wykonana z tłoczonego aluminium daje się lakierować i okleinować. To najlepsze dostępne rozwiązanie konstrukcyjne, pozbawione wszelkich wad.

# INTELIĞENTNY DOM W ZASIĘGU TWOJEJ RĘKI



## CENTRALE

Mózgiem systemu SMART VIDOK są centralki TaHoma Box lub InelSmart. Pozwalają komunikować się ze wszystkimi produktami VIDOK w domu i otoczeniu. Moduły będąc podłączone do domowego routera umożliwiają sterowanie domowymi urządzeniami z dowolnego miejsca na Ziemi, za pośrednictwem komputera, tabletu, czy smartfonu.



InelSmart



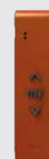
TaHoma Box

## ZADBAJ O DETALE

Wspólną cechą wszystkich systemów rolet jest dopasowanie wzornictwa elementów widocznych w pomieszczeniach. Szeroki asortyment urządzeń sterujących komponuje się z aranżacją każdego pomieszczenia.



pilot 99 TSTX



piloty Situo

 SMART  
VIDOK

Korzystając z ekranu dotykowego, możesz wybierać, sterować, integrować, zapamiętywać i ustawiać wszystkie urządzenia w domu. Jednym ruchem, bez wysiłku możesz precyzyjnie opuścić do połowy rolety w sypialni, zmienić ustawienie pozycji żaluzji czy zamknąć lub otworzyć bramę wjazdową.





## SOLIDNA MARKA VIDOK PO RAZ KOLEJNY Z NAJLEPSZYM PRODUKTEM ROKU

### PRODUKT WYBRANY PRZEZ ARCHITEKTÓW

Linia GOLD ENERGY bestseller sprzedaży, doceniony przez grono projektantów, specjalistów oraz odznaczony Złotym Medalem .



#### DORADZTWO

Otrzymaj profesjonalne i fachowe doradztwo oraz techniczne wsparcie naszych specjalistów. Dostosujemy rozwiązania do Twoich potrzeb.



#### TERMINOWA DOSTAWA

Gwarantujemy terminową dostawę okien i drzwi. Nasze produkty niezawodnie oraz punktualnie docierają w ustalone miejsce dzięki idealnie zaplanowanej logistyce.



#### PLANOWANIE I POMIAR

Możliwość konsultacji, pomiaru oraz fachowego doradztwa technicznego naszego specjalisty, w Twoim domu bądź na miejscu budowy.



#### PROFESJONALNY MONTAŻ

Świadczymy profesjonalny montaż zgodny z obecnymi wymogami technicznymi i normami prawa budowlanego. To klucz naszego sukcesu.



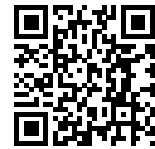
#### 5 LAT GWARANCJI

Okna w linii GoldEnergy, dzięki wyjątkowemu zaawansowaniu technologicznemu i dopracowaniu w najmniejszym detalu są wyjątkowo trwałe i wytrzymałe. Badania wykazały, że wraz z upływem lat ich właściwości użytkowe pozostają na najwyższym poziomie.

## JAKOŚĆ POTWIERDZONA CERTYFIKATAMI



# KOLORYSTYKA W SPEKTAKULARNYM WYKOŃCZENIU



WZORNIK  
KOLORÓW

## FINE STRUCTURE



CIEMNOSZARY

CZARNY

ŁUPKOWO-SZARY

KWARCOWO-SZARY

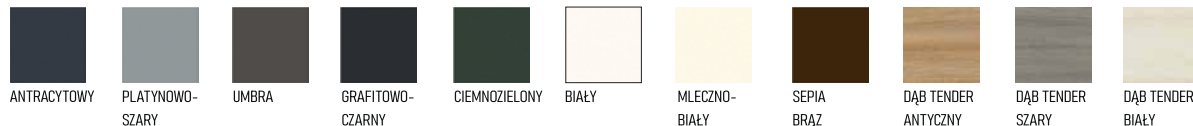
BAZALTOWO-SZARY

SREBRNO-SZARY

UMBRA

BIAŁY

## ULTRAMAT



ANTRACYTOWY

PLATYNOWO-SZARY

UMBRA

GRAFITOWO-CZARNY

CIEMNOZIELONY

BIAŁY

MLECZNO-BIAŁY

SEPIA BRĄZ

DĄB TENDER ANTYCZNY

DĄB TENDER SZARY

DĄB TENDER BIAŁY

## PRESTIGE



JET BLACK

CIEMNOSZARY

CIEMNOSZARY JEDWAB

ŁUPKOWO-SZARY

ŁUPKOWO-SZARY GŁADKI

KWARCOWO-SZARY

KWARCOWO-SZARY GŁADKI

BAZALTOWO-SZARY

BAZALTOWO-SZARY GŁADKI

ALUX ALUMINIOWO SZARY

ALUX DB 703

CZARNO-BRĄZOWY

BRĄZ

GRANATOWY

ZIELONY

PAPIRUSOWO-BIAŁY

KOŚĆ SŁONIOWA

KREMOWO-BIAŁY

BIAŁY

SREBRNOSZARY

JASNOSZARY

ALUMINIUM SZCZOTKOWANE SREBRNE

PLATYNA EARL

PLATYNA CROWN

PLATYNOWO KWARCOWY

ALUMINIUM SZCZOTKOWANE

MOSIĄDZ SZCZOTKOWANY

MACORE

DĄB BAGIENNY

MAHOŃ

SIENA PN NOCE

SIENA PR ROSSO

ORZECH

DĄB RUSTYKALNY

ZŁOTY DĄB

DĄGLEZJA CIENIOWANA

DĄGLEZJA

WINCHESTER

SHOGUN AD

SHOGUN AF

SOSNA GÓRSKA

OREGON III

JASNY DĄB

DĄB SHEFFIELD

DĄB SHEFFIELD SZARY

DĄB KLEJONY CORIANDER SUPER MAT

DĄB KLEJONY MIODOWY SUPER MAT

DĄB KLEJONY PIEPRZOWY SUPER MAT



PRODUCENT OKIEN I DRZWI Z DREWNA, PVC I ALUMINIUM  
VIDOK SP Z O.O. Rudna Mała 75, 36-054 Mrowla, Polska  
biuro@vidok.com | REGON: 690379060 | NIP: 813-10-86-710

