



GOLD ENERGY

VEKAMOTION 82
VEKAMOVE 76

LINIA OKIEN PVC PREMIUM

GOLD ENERGY

UNIKATOWA TECHNOLOGIA

Sekret doskonałości tkwi w sercu robota
- to tam działa opatentowana technologia,
która z precyzją łączy elementy konstrukcji.
Efektem są bezszwowe zgrzewy, niemal
niewidoczne, idealnie dopasowane,
zgodne z najnowszymi trendami designu.

To połączenie piękna, trwałości
i niezawodności.



- 1** Profile PVC o najwyższej grubości ścianek. Klasa A wg normy EN 12608.
- 2** Profil okienny o 7-komorowej budowie ramy i głębokości zabudowy 82 mm, gwarantujący wysoką efektywność energetyczną (zakres od domu energooszczędnego po dom pasywny).
- 3** Nowoczesne pakiety trzyszybowe z ciepłą ramką TGI, MULTITECH, CHROMATECH ULTRA, poprawiającą szczelność szyby oraz właściwości izolacyjne i zapobiegającą kondensacji pary wodnej na krawędziach szyb.
- 4** Powłoka Fine Structure lub Spectral, zachwycające unikatowym wyglądem i odpornością na zarysowania.
- 5** Zgrzew bezszwowy wykonany przy użyciu jedynej na świecie opatentowanej technologii EVO.

ZGRZEW PŁASKI PRZY
OKLEINACH STANDARD

ZGRZEWY EVO

V-ZGRZEW
PRZY OKLEINACH
FINE STRUCTURE I SPECTRAL



- 6** Trzy uszczelki z uszczelką środkową o optymalnej geometrii, chroniące przed hałasem, zimnem i wilgocią. Wysoka jakość materiału zapewnia szczelność oraz długą żywotność stolarki.
- 7** Okucia Roto NX z powłoką Roto Sil, wyposażone w zaczepy antywyważeniowe, blokadę uchyłtu, blokadę błędnego położenia klamki, mikrowentylację i stylową klamkę.
- 8** Proste, smukłe profile w oryginalnym designie.
- 9** Klamka okienna w różnorodnej stylistyce i gamie kolorystycznej.

Dedykowane produkty: rolety aluminiowe, screeny, żaluzje fasadowe, moskitiery.

STANDARD



BIAŁY
PRESTIGE



CIEMNOSZARY



CIEMNOSZARY
FINE STRUCTURE



CZARNY
FINE STRUCTURE



DĄB
BAGIENNY



ORZECH



ŻŁOTY
DĄB



WINCHESTER



DĄB KLEJONY
SUPER MAT
CORIANDER

PREMIUM

FINE STRUCTURE



ŁUPKOWO-
SZARY



KWARCOWO-
SZARY



BAZALTOWO-
SZARY



SREBRNO-
SZARY



UMBRA



BIAŁY

ULTRAMAT



ANTRACYTOWY



PLATYNOWO-
SZARY



UMBRA



GRAFITOWO-
CZARNY



MLECZNO-
BIAŁY



SEPIA
BRAŻ

PRESTIGE



ŁUPKOWO-
SZARY



KWARCOWO-
SZARY



BAZALTOWO-
SZARY



ALUX
ALUMINIOWO-
SZARY



ALUX DB 703



PAPIRUSOWO-
BIAŁY



KOŚĆ
SŁONIOWA



SREBRNOSZARY



JASNOSZARY



ALUMINIUM
SZCZOTKOWANE
SREBRNE



MOSIĄDZ
SZCZOTKOWANY



MACORE



MAHOŃ



DĄB
RUSTYKALNY



DĄGLEZJA
CIENIOWANA



DĄGLEZJA



SOSNA
GÓRSKA



OREGON III



JASNY DĄB



DĄB SHEFFIELD



DĄB SHEFFIELD
SZARY



DĄB KLEJONY
SUPER MAT
MIODOWY



DĄB KLEJONY
SUPER MAT
PIEPRZOWY



LINIA OKIEN PREMIUM VP 82 GOLD ENERGY

PROFIL

Głębokość zabudowy 82 mm,
najwyższa klasa jakości A

KONSTRUKCJA

7-komorowa konstrukcja ramy
o grubości ścianki zewnętrznej $\geq 2,8$ mm,
zgrzew bezszwowy

OKUCIE

Okucie obwiedniowe, o podwyższonej
ochronie antykorozyjnej, opcjonalnie
zawiasy ukryte NX-C, antywłamaniowe RC2,
Tilt-First

KOLORYSTYKA

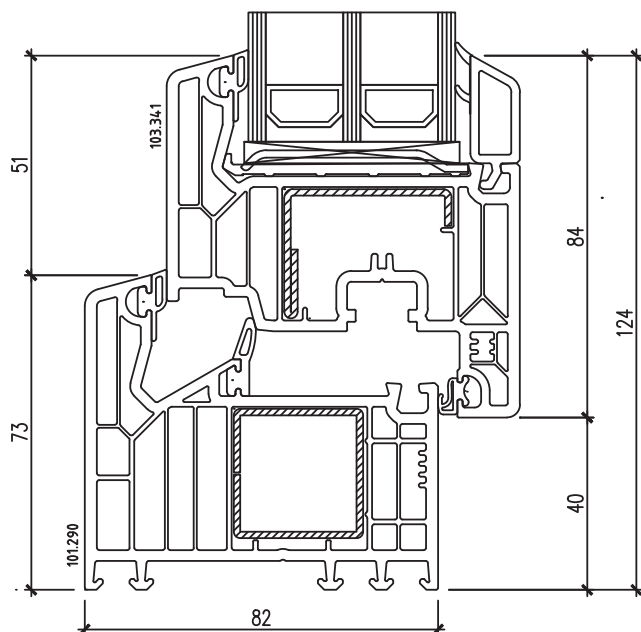
Spectral ultramat, Fine Structure, biały,
okleiny drewnopodobne, strukturalne,
gładkie, kryjące według palety RAL

SZKLENIE

24-54 mm

USZCZELKI

Trzy uszczelki



$U_w =$
0,74 W/m²K*

Izolacja akustyczna

do 48 dB

Klasa odporności

do RC3

* dotyczy okna referencyjnego

1,23m x 1,48m

U_g = 0,5 W/m²K TGI

DRZWI TARASOWE VEKAMOVE 76

PROFIL

Duże grubości ścianek
zgodnie z klasą A (EN 12608)

Głębokość zabudowy 150 mm

OKUCIE

Odstawno-przesuwne

SZKLENIE

Pakiet szybowy zespolony
ze szkłem niskoemisyjnym
o grubości do 48 mm

USZCZELNIENIE

Wysokowydajne, obwodowe
środkowe uszczelnienie, które
tworzy dodatkową, trzecią
płaszczyznę uszczelniającą

Ruch zamykający skrzydła
w kierunku ramy zapewnia
również niezawodną szczelność

Bardzo dobra izolacyjność cieplna
z niskimi wartościami współczynnika U

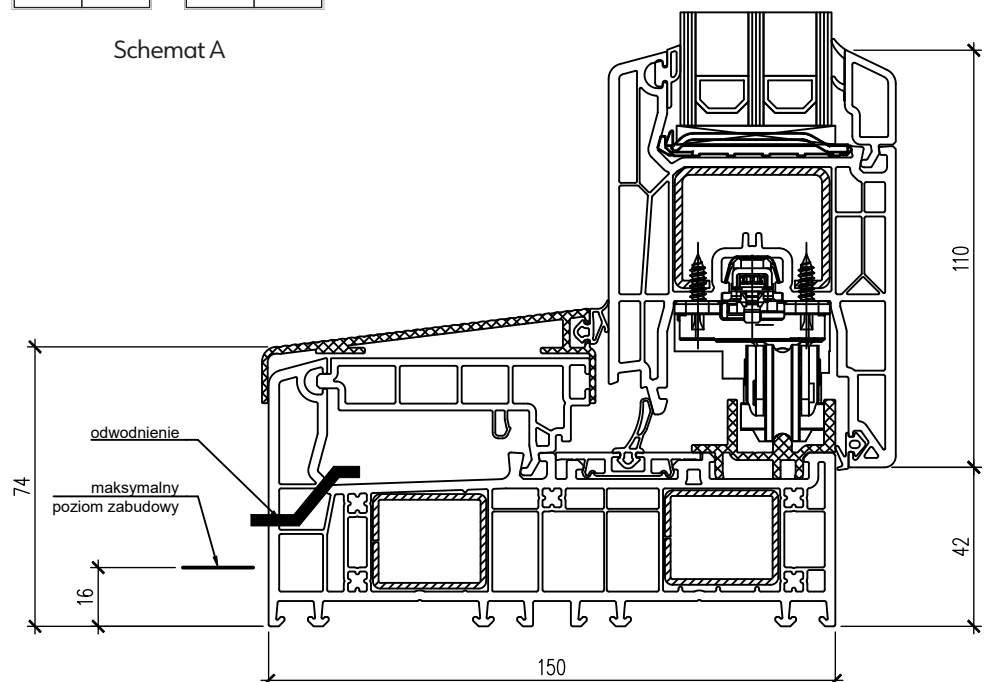
SCHEMATY DRZWI



Schemat A

VEKAMOVE 76

ROZSĄDNY
WYBÓR



DRZWI TARASOWE VEKAMOTION 82

PROFIL

Grubość ścianek zewnętrznych wynosi $\geq 2,8$ mm,

Spełnia wymagania normy EN 12608 stawiane profilom najwyższej jakości

Głębokość zabudowy 194 mm

OKUCIE

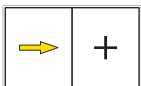
Podnosząco-przesuwne



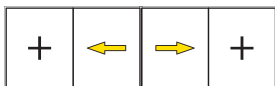
SZKLENIE

Pakiet szybowy zespolony ze szkłem niskoemisyjnym o grubości do 54 mm, opcjonalnie szkło bezpieczne, antywłamaniowe, dźwiękochłonne, itp., „ciepła ramka” zespalająca pakiet szybowy ze specjalną powłoką PVC wypełnioną higroskopijnym granulem, redukującą skraplanie pary wodnej na krawędziach szyb

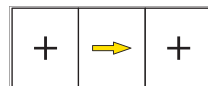
SCHEMATY DRZWI



Schemat A



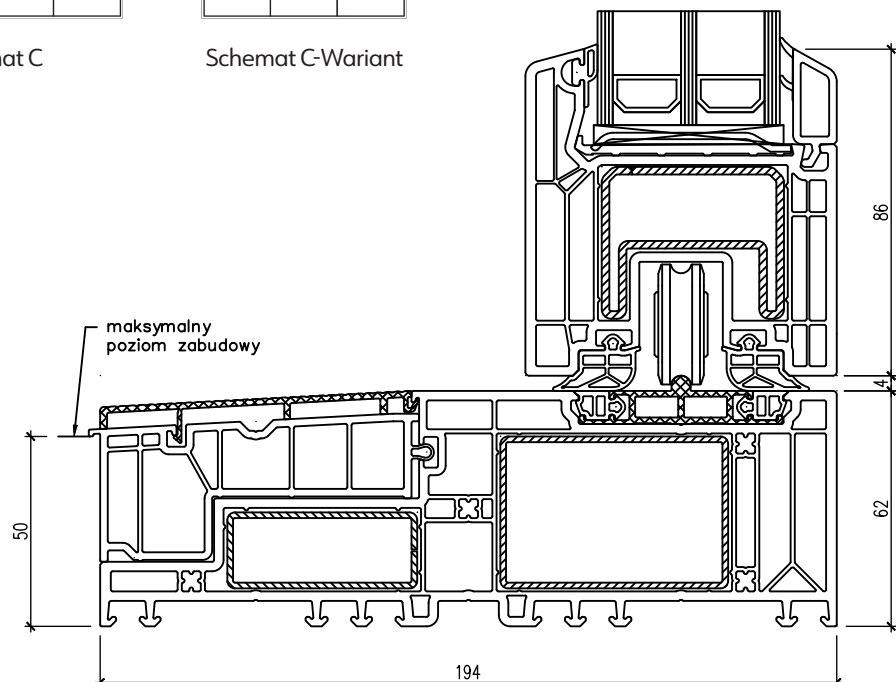
Schemat C



Schemat C-Wariant

VEKAMOTION 82

TWOJA PRZESTRZEŃ
BEZ BARIER



MARKA VIDOK

KLUCZ DO KLASY PREMIUM

Ideą przewodnią firmy jest zapewnienie solidnych produktów wysokiej jakości. Wyróżnia nas pasja do rzemiosła, inspirowana nowoczesną technologią oraz zamiłowaniem do piękna.

VIDOK.COM
OKNA I DRZWI

PRODUCENT OKIEN I DRZWI Z DREWNA, PVC I ALUMINIUM
VIDOK SP Z O.O. Rudna Mała 75, 36-054 Rudna Mała, Polska
biuro@vidok.com | REGON: 690379060 | NIP: 813-10-86-710



Niniejsza publikacja nie stanowi oferty w rozumieniu art. 66 Kodeksu Cywilnego. VIDOK SP Z O.O. zastrzega sobie prawo do zmiany i ulepszeń produktów prezentowanych w niniejszym katalogu. Informacje w nim zawarte są w chwili jego ukazania. Ze względu na ograniczenia techniki drukarskiej kolorystyka przedstawionych produktów może różnić się od rzeczywistej. Wydanie 2026.