



**VIDOK.COM**  
OKNA I DRZWI



# KATALOG DRZWI PVC



Znak CE



Jakość potwierdzona  
badaniami



Bezpieczeństwo



Rozwiązania  
energooszczędne



Bogata  
kolorystyka



Nowoczesny  
design



Łatwość  
utrzymania



Kompleksowy  
projekt



Smart  
VIDOK

**VIDOK VP-DRZWI**  
**KOMFORT NA WYCIĄGNIĘCIE RĘKI**

# DRZWI WEJŚCIOWE PVC

Drzwi wejściowe to wizytówka domu – nadają budynkowi charakter i podkreślają jego styl. Bogactwo kolorów, wyszukane wzornictwo oraz detale – frezy, aplikacje, przeszklenia, klamki i pochwytty – tworzą harmonijną całość dopasowaną do indywidualnych preferencji.

W ofercie znajdują się modele klasyczne z dekoracyjnymi kasetonami i łukami oraz nowoczesne – o minimalistycznej formie z wykończeniami ze stali nierdzewnej. Drzwi dostępne są w wersji jedno- i dwuskrzydłowej, z możliwością zastosowania naświetli górnych i doświetli bocznych. Mogą otwierać się do wewnątrz lub na zewnątrz.



- 1 Rama drzwiowa oparta na konstrukcji profili wielokomorowych, o głębokości zabudowy 70-82 mm.
- 2 Panele drzwiowe PVC dostępne są w różnych rozmiarach, wzorach i kolorach. Budowane z płyty ABS z rdzeniem z pianki poliuretanowej, dzięki czemu pozostają lekkie i trwałe. Charakteryzują się estetyczną zewnętrzną ramką i wysoką odpornością na użytkowanie.  
  
Rodzaje paneli wsadowych: PVC wytłaczane, szklane, panele z wkładką aluminiową.
- 3 Możliwość szklenia według wzoru.  
W cenie ciepła ramka, thermoflat, VSG.
- 4 Aplikacje inox ze stali nierdzewnej. Licowane lub nielicowane - zależnie od modelu. Aplikacje dwustronne w standardzie.
- 5 Wkładka drzwiowa klasy A lub C, opcjonalnie w systemie jednego klucza.
- 6 Zamek listwowy ryglujący drzwi w trzech lub pięciu punktach. Dostępny w wersji automatycznej.
- 7 Zawiasy drzwiowe skrzydełkowe lub rolkowe.
- 8 Próg aluminiowy z przegrodą termiczną, okapnikiem i uszczelkami.

## MODELE

str. 8

## SZKLENIE

str. 13-14

## KOLORY

str. 15

## KLAMKI I POCHWYTY

str. 16

# DRZWI WEJŚCIOWE PAKIET VIDOK STANDARD



**NAJCZĘSTSZY WYBÓR**  
NASZYCH KLIENTÓW

**WYPEŁNIENIE  
WSADOWE**

**KLAMKA  
Z DŁUGIM SZYLDEM**

GREENTEQ,  
KOLOR Z PALETY STANDARD



**OPCJONALNIE:**  
POCHWYT

**ZAWIASY  
2-SKRZYDEŁKOWE**



**OPCJA:**  
ZAWIASY  
ROLKOWE



**PRÓG  
ALUMINIOWY**

Z PRZEGRODĄ  
TERMICZNĄ

**WKŁADKA  
BĘBENKOWA**

KLASA A

**OPCJONALNIE:**  
KLASA C,  
DODATKOWY ZAMEK



**ZASUWNICA**

TYP 833  
ZAMEK LISTWOWY  
AUTOMATYCZNY  
TRZYPUNKTOWY



**OPCJONALNIE:**  
ELEKTROZACZEP  
Z ZASUWNICĄ  
HAKOWĄ

**ZGRZEW  
V-PERFECT**



# DRZWI WEJŚCIOWE PLUS PAKIET VIDOK PREMIUM



**NAJWYŻSZA JAKOŚĆ**

NA WYCIĄgniĘCIE RĘKI

## KLAMKA Z DŁUGIM SZYLDEM

GREENTEQ,  
KOLOR Z PALETY STANDARD



**OPCJONALNIE:**  
POCHWYT

## WYPEŁNIENIE WSADOWE

(OPCJA DRZWI NAKŁADKOWYCH  
DLA WYBRANYCH MODELI VP 70 I VP 82)

## ZASUWNICA

TYP 835  
ZAMEK LISTWOWY  
AUTOMATYCZNY  
TRZYPUNKTOWY



## SZYBA

$U_g = od \leq 1,1 \text{ W}/(\text{m}^2\text{K})$   
MOŻLIWOŚĆ SZKLENIA  
WG WZORU  
CIEPŁA RAMKA,  
THERMOFLAT, VSG

## ZAWIASY 2-SKRZYDEŁKOWE



**OPCJA:**  
ZAWIASY  
ROLKOWE



## PRÓG ALUMINIOWY

Z PRZEGRODĄ  
TERMICZNĄ

## WKŁADKA BĘBENKOWA

KLASA C  
KOLORY: NIKIEL,  
MOSIĄDZ, CZARNY



**OPCJONALNIE:**  
DODATKOWY ZAMEK GÓRNY  
KLUCZ/MOTYLEK

## ZGRZEW V-PERFECT

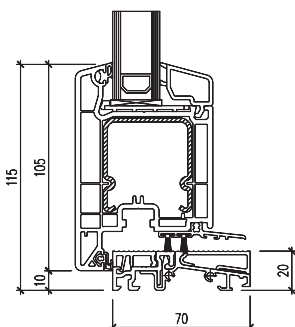


**VIDOK.COM**  
OKNA I DRZWI

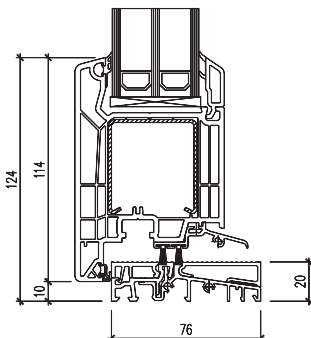
# VIDOK DRZWI PVC SYSTEMY DRZWI WEJŚCIOWYCH

## PRZEKROJE DRZWI (T) - OTWIERANE NA ZEWNĄTRZ

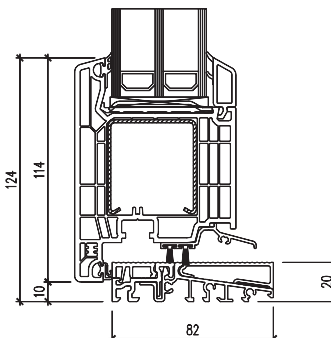
**VP 70**



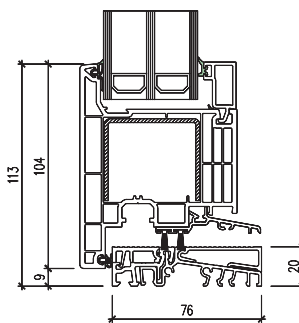
**VP 76**



**VP 82 GOLD ENERGY**

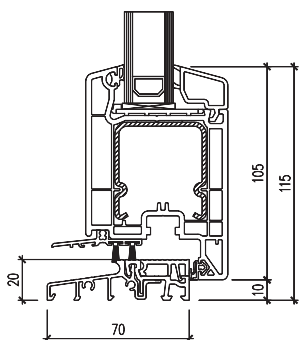


**VP 80 PLATINUM DESIGN**

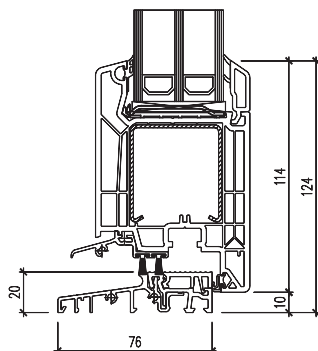


## PRZEKROJE DRZWI (Z) - OTWIERANE DO WEWNĄTRZ

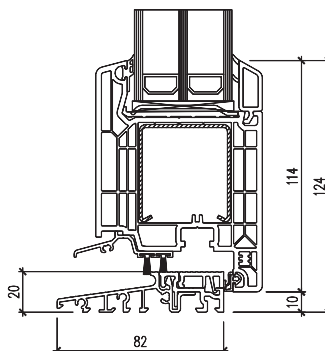
**VP 70**



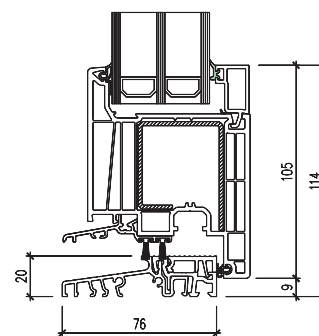
**VP 76**



**VP 82 GOLD ENERGY**



**VP 80 PLATINUM DESIGN**



**VP 70  
VEKA**

**VP 76  
VEKA**

**VP 82  
VEKA**

**VP 80  
DECEUNINCK**

Izolacyjność termiczna	Uw=0,98*	Uw=0,85**	Uw=0,82**	Uw=0,80**
Przepuszczalność powietrza	klasa 3	klasa 3	klasa 3	klasa 2
Wodoszczelność	3A	3A	3A	3A
Odporność na obciążenie wiatrem	C2	C2	C2	C2
Głębokość zabudowy	70 mm	76 mm	82 mm	76 mm

\* dla Ug=0,6 z ciepłą ramką SSU

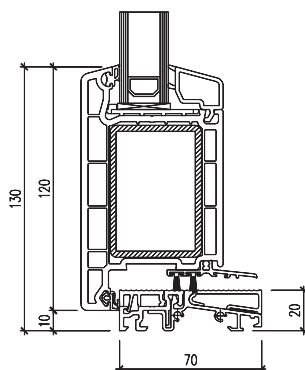
\*\* dla Ug=0,5 z ciepłą ramką SSU

# VIDOK DRZWI PVC

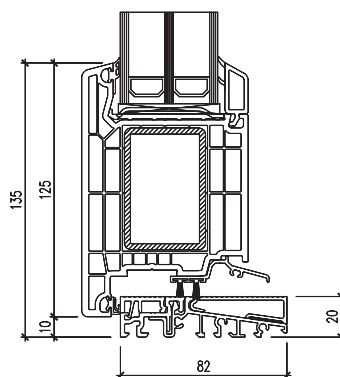
## SYSTEMY DRZWI WEJŚCIOWYCH PLUS

### PRZEKROJE DRZWI (T) - OTWIERANE NA ZEWNĄTRZ

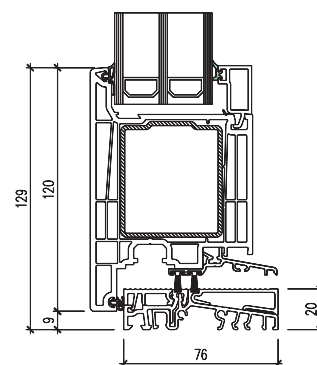
VP 70



VP 82 GOLD ENERGY

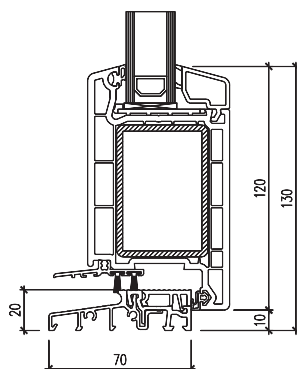


VP 80 PLATINUM DESIGN

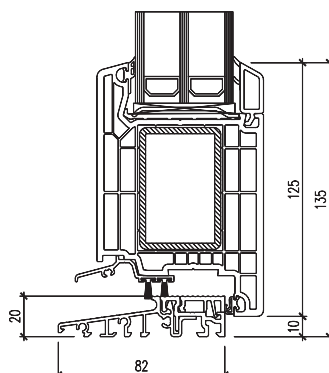


### PRZEKROJE DRZWI (Z) - OTWIERANE DO WEWNĄTRZ

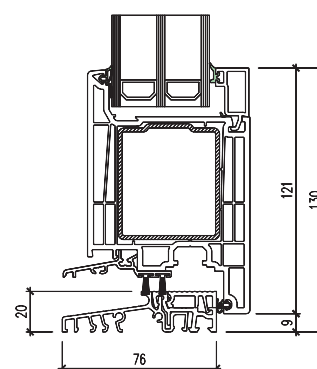
VP 70



VP 82 GOLD ENERGY



VP 80 PLATINUM DESIGN



VP 70  
VEKA

VP 82  
VEKA

VP 80  
DECEUNINCK

Izolacyjność termiczna	Uw=1,0*	Uw=0,83**	Uw=0,87**
Przepuszczalność powietrza	klasa 3	klasa 3	klasa 2
Wodoszczelność	3A	3A	3A
Odporność na obciążenie wiatrem	C2	C2	C2
Głębokość zabudowy	70 mm	82 mm	76 mm

\* dla Ug=0,6 z ciepłą ramką SSU

\*\* dla Ug=0,5 z ciepłą ramką SSU

VIDOK DRZWI PVC  
**MODELE**

**VP-D 01**

EK-47

SZKLENIE: STANDARD  
ZDOBIENIE: INOX NIEZLICOWANE



**VP-D 02**

EK-02

SZKLENIE: STANDARD  
ZDOBIENIE: INOX NIEZLICOWANE



**VP-D 03**

EK-01

SZKLENIE: STANDARD  
ZDOBIENIE: INOX NIEZLICOWANE



**VP-D 04**

EK-48

SZKLENIE: STANDARD  
ZDOBIENIE: INOX NIEZLICOWANE



**VP-D 05**

EK-38

SZKLENIE: STANDARD  
ZDOBIENIE: INOX NIEZLICOWANE



**VP-D 06**

EK 24

SZKLENIE: STANDARD  
ZDOBIENIE: INOX NIEZLICOWANE



# VIDOK DRZWI PVC

## MODELE

### VP-D 07

EK-37 / 575

SZKLENIE: STANDARD  
ZDOBIENIE: INOX NIEZLICOWANE



### VP-D 08

EK-13

SZKLENIE: STANDARD  
ZDOBIENIE: INOX NIEZLICOWANE



### VP-D 09

EK-53

SZKLENIE: STANDARD  
ZDOBIENIE: INOX NIEZLICOWANE



### VP-D 10

EK-04-06

SZKLENIE: STANDARD  
ZDOBIENIE: INOX NIEZLICOWANE



### VP-D 11

EK-22

SZKLENIE: STANDARD  
ZDOBIENIE: INOX NIEZLICOWANE



### VP-D 12

EK-25

SZKLENIE: STANDARD  
ZDOBIENIE: INOX NIEZLICOWANE



# VIDOK DRZWI PVC MODELE

## VP-D 13

NL 17-M / 260

SZKLENIE: STANDARD  
ZDOBIENIE: INOX NIEZLICOWANE



## VP-D 14

1022

SZKLENIE: STANDARD  
ZDOBIENIE: INOX ZLICOWANE



## VP-D 15

NL 28-S

SZKLENIE: STANDARD  
ZDOBIENIE: OZDOBNE ROWKI  
TYLKO W KOLORZE BIAŁYM



## VP-D 16

NL 27-S

SZKLENIE: STANDARD  
ZDOBIENIE: OZDOBNE ROWKI



## VP-D 17

NL EK-16

SZKLENIE: STANDARD  
ZDOBIENIE: BRAK



## VP-D 18

NL EK-28

SZKLENIE: STANDARD  
ZDOBIENIE: BRAK



# VIDOK DRZWI PVC MODELE

## VP-D 19

NL EK-36 / 002

SZKLENIE: STANDARD  
ZDOBIENIE: OZDOBNE FREZOWANIA  
TYLKO W KOLORZE BIAŁYM



## VP-D 20

NL EK-38

SZKLENIE: STANDARD  
ZDOBIENIE: OZDOBNE FREZOWANIA  
TYLKO W KOLORZE BIAŁYM



## VP-D 21

NL EK-40 / 005 / 1031

SZKLENIE: STANDARD  
ZDOBIENIE: OZDOBNE FREZOWANIA  
TYLKO W KOLORZE BIAŁYM



## VP-D 22

BL-15(1)\*\*

SZKLENIE: STANDARD  
ZDOBIENIE: OZDOBNE RAMKI  
W STYLU RETRO



## VP-D 23

410

SZKLENIE: STANDARD  
ZDOBIENIE: OZDOBNE RAMKI  
W STYLU RETRO



## VP-D 24

SL-03S\*

SZKLENIE: STANDARD  
ZDOBIENIE: OZDOBNE RAMKI  
W STYLU RETRO



KOLOR +/-RAL 7035

\*Brak opcji szyby przeziernej.

\*\*Modele BL tylko w wybranych kolorach (str.15). Możliwość wypełnienia szybą lub pełnego.

# VIDOK DRZWI PVC MODELE

## VP-D 25

SL-04S\*

SZKLENIE: STANDARD  
ZDOBIENIE: OZDOBNE RAMKI  
W STYLU RETRO



DĄB KLEJONY / CORIANDER SUPER MAT



## VP-D 28

BL-01(2)\*\*

SZKLENIE: STANDARD  
ZDOBIENIE: OZDOBNE RAMKI  
W STYLU RETRO



## VP-D 26

BL-07(3)\*\*

SZKLENIE: STANDARD  
ZDOBIENIE: OZDOBNE RAMKI  
W STYLU RETRO



## VP-D 29

BL-03(1)\*\*

SZKLENIE: STANDARD  
ZDOBIENIE: OZDOBNE RAMKI  
W STYLU RETRO



## VP-D 27

BL-04(1)\*\*

SZKLENIE: STANDARD  
ZDOBIENIE: OZDOBNE RAMKI  
W STYLU RETRO



## VP-D 30

BL-25\*\*

SZKLENIE: STANDARD  
ZDOBIENIE: OZDOBNE RAMKI  
W STYLU RETRO



\*Brak opcji szyby przeziernej.

\*\*Modele BL tylko w wybranych kolorach (str.15). Możliwość wypełnienia szybą lub pełnego.

# SKOMPONUJ SWÓJ WŁASNY DESIGN

## VP-D 31

BL-11(1)\*\*

SZKLENIE: WITRAŻ 033  
ZDOBIENIE: OZDOBNE RAMKI  
W STYLU RETRO



## VP-D 32

BL-02 (2)S\*\*

SZKLENIE: WITRAŻ 041  
ZDOBIENIE: OZDOBNE RAMKI  
W STYLU RETRO



## VP-D 33

PANEL SZKLANY GL-12

SZKLENIE: PIASKOWANE, OPCJA NADRUKU  
ZDOBIENIE: BRAK



### WITRAŻE

Witraż jako środkowa szyba w zespoleniu dwukomorowym.  
Dodatkowy czas oczekiwania - szczegóły u doradcy VIDOK.



041 SYMPHONY



021 KALA



033 PIKA



012 RAUTE

### SZYBY PIASKOWANE



01



02



03



08



09



10



GL-01



GL-04

\*\*Modele BL tylko w wybranych kolorach (str.15). Możliwość wypełnienia szybą lub pełnego.

# SKOMPONUJ SWÓJ WŁASNY DESIGN

## SZKLENIE ORNAMENTOWE I PRZECIWSŁONECZNE

Zadaniem szyb jest nie tylko wypuszczenie światła dziennego do budynku, ale przede wszystkim ochrona pomieszczeń przed utratą ciepła, nasłonecznieniem, hałasem i włamaniem. Szkło pełni też funkcję ozdobną. Ornament subtelnie rozprasza światło, dając przy tym poczucie prywatności i komfortu.

Pakiety szybowe o grubości 24 mm, oraz dwukomorowe 36 mm, 44 mm, 48 mm.  
W cenie szyba thermofloat, VSG 33.1, aplikacje dwustronne.

**OFERTA**  
STANDARD  
I PREMIUM



### STANDARD



THERMOFLOAT



SATINOVO



VSG MAT



ANTISOL BRĄZ



MASTER CARRE



MASTER POINT



CHINCHILLA



CREPI



FLUTES

### PREMIUM



ANTISOL SZARY



STOPSOL BRĄZOWY



STOPSOL SZARY



LUSTRO WENECKIE



PIASKOWANE



DELTA BEZBARWNA



NIAGARA



KATEDRAL BEZBARWNA



KURA BEZBARWNA



MASTER LIGNE

\*Szyby PREMIUM znajdują się poza standardowym cennikiem; w celu uzyskania szczegółów prosimy o kontakt.

\*Szyby doświetla i nasświetla znajdują się poza standardowym cennikiem; w celu uzyskania szczegółów prosimy o kontakt.

# SKOMPONUJ SWÓJ WŁASNY DESIGN

## KOLORY

Panele drzwiowe wykonane są z odpornych na warunki atmosferyczne materiałów i pokrywane specjalistycznymi lakierami lub żywicami epoksydowymi. Dzięki temu zachowują estetyczny wygląd przez długi czas. Zeskanuj kod QR i poznaj szeroką paletę kolorów dopasowaną do każdego stylu architektonicznego i wnętrza.

**PALETA  
STANDARD  
I PREMIUM**



**PALETA  
DLA  
MODELI BL**



### **VEKA** VP 70, VP 76, VP 82

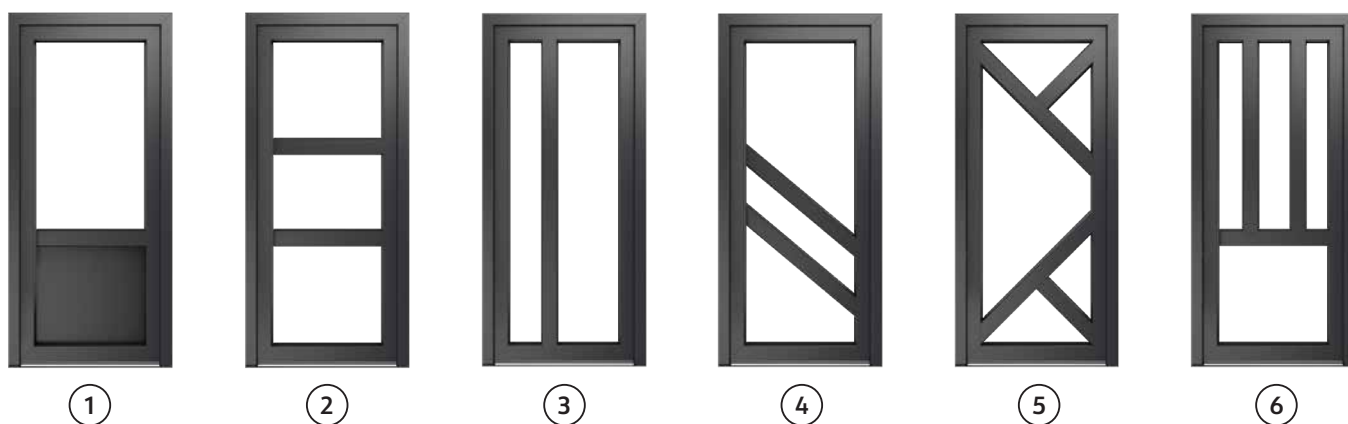


### **DECEUNINCK** VP 80 - PLATINUM DESIGN



## KONSTRUKCJE DRZWIOWE

Przewiązki w drzwiach PVC to element, który nadaje jej wyjątkowego charakteru pozwalając na większą swobodę w aranżacji. Dzięki nim skrzydło drzwiowe zyskuje elegancki podział i estetyczne proporcje, podkreślając nowoczesny design całej stolarki.



Stosunek szerokości do wysokości pakietu szybowego nie powinien przekroczyć 1:8 dla szkła 4 mm. Możliwość wykonania konstrukcji w danej opcji po potwierdzeniu z działu technologicznego.

# VIDOK DRZWI PVC

## KLAMKI I POCHWYTY

Wyróżnik drzwi, element stylu, praktyczny, niezawodny który poprawia estetykę i nadaje mu indywidualny charakter. Forma i kolorystyka klamek tworzy bogactwo możliwości aranżacji przestrzeni zarówno w klasycznym jak i nowoczesnym stylu. Rozwiązania trwałe i niezawodne w obsłudze.



**35A 1048**

KLAMKA  
DŁUGI SZYLD



**35A 1010**

KLAMKA  
DŁUGI SZYLD



**GREENTEQ**

KLAMKA  
DŁUGI SZYLD



**GREENTEQ**

KLAMKO-POCHWYT  
DŁUGI SZYLD



**DUBLIN\***

KLAMKA  
KRÓTKI SZYLD



**DUBLIN 37 EDGE**

KLAMKA  
DŁUGI SZYLD



**DUBLIN 37\***

KLAMKA  
DŁUGI SZYLD



**DUBLIN 37\***

KLAMKO-POCHWYT  
DŁUGI SZYLD

F1

RAL 9016

F4

RAL 8019

F6

RAL 9005

F9005



**O45P**

OWAL: 20x38  
MOCOWANIE: 45°  
WYKOŃCZENIE: STAL 304  
DŁUGOŚCI: 500 / 600 / 800 /  
1000 / 1200 / 1400\* /  
1600\* / 1800\*  
\*3 punkty mocujące



**P10B**

ŚREDNICA: Ø30  
MOCOWANIE: 90°  
WYKOŃCZENIE: STAL 304  
DŁUGOŚCI: 560 / 600 / 800 /  
1200 / 1600



**PA45**

ŚREDNICA: Ø30 / Ø40  
MOCOWANIE: 45°  
WYKOŃCZENIE: ALUMINIUM /  
RAL / ANODA  
DŁUGOŚCI: 300 / 400 / 500 /  
580 / 600 / 800 / 1000 / 1200 /  
1400 / 1600 / 1800 / 2000 /  
2301-2600\*  
\*3 punkty mocujące



**P45D**

ŚREDNICA: Ø30 / Ø40  
MOCOWANIE: 45°  
WYKOŃCZENIE: STAL /  
ALUMINIUM / RAL / ANODA  
TRALKA: DĄB / ŻŁOTY DĄB /  
ORZECH / ORZECH CIEMNY /  
PALISANDER / CZARNY  
DŁUGOŚCI: 580 / 600 / 800 /  
1200 / 1600



**Q45RX**

PROFIL: 25x25 / 40x20 /  
40x40 / 50x25  
MOCOWANIE: 45°  
WYKOŃCZENIE: STAL /  
ALUMINIUM / RAL / ANODA  
DŁUGOŚCI: 300 / 400 / 500 /  
580 / 600 / 800 / 1000 / 1200 /  
1400 / 1600 / 1800 / 2000 /  
2200 / 2301-2600\*  
\*3 punkty mocujące



**Q5-FR**

PROFIL: 40x20  
MOCOWANIE: 90°  
WYKOŃCZENIE: STAL 304 / 316  
DŁUGOŚCI: 150-580 /  
581-1200



**QA10**

PROFIL: 40x20 / 40x40  
MOCOWANIE: 90°  
WYKOŃCZENIE: STAL /  
ALUMINIUM / RAL / ANODA  
DŁUGOŚCI: 300 / 400 / 500 /  
580 / 600 / 800 / 1000 / 1200 /  
1400 / 1600 / 1800 / 2000 /  
2200 / 2301-2600\*  
\*3 punkty mocujące



**DP45R-S2**

PROFIL: Ø45x25  
MOCOWANIE: 45°  
WYKOŃCZENIE: STAL 304 / 316  
DŁUGOŚCI: 300 / 400 / 500 /  
580 / 600 / 800 / 1000 / 1200 /  
1400 / 1600 / 1800 / 2000

# VIDOK DRZWI PVC

## WYPOSAŻENIE DODATKOWE

### WKŁADKA BĘBENKOWA

KLASA C  
KOLORY: NIKIEL,  
MOSIĄDZ, CZARNY



KLUCZ/MOTYLEK

### DODATKOWY ZAMEK GÓRNY

### WIZJER

CHROMOWANY  
SREBRNY/  
ZŁOTY



### ZAWIASY ROLKOWE

SFS



### SZYBA ANTYWŁAMANIOWA

SKUTECZNIE ZWIĘKSZAJĄCA  
BEZPIECZEŃSTWO

### ALU HOME PREMIUM PLUS

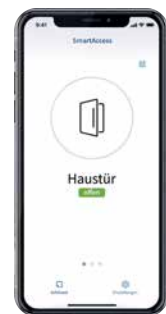
ZASUWNICA  
PEŁNO-MOTORYCZNA 836 TYP 10  
2 HAKI / 4 BOLCE+ LISTWA RAMOWA



SYSTEM OTWIERANIA NA CZYTNIK ZBLIŻENIOWY



SYSTEM OTWIERANIA NA TELEFON



WERSJA POD DOMOFON  
WERSJA POD FUNKCJĘ DZIEŃ/NOC  
WERSJA POD PILOTA  
WERSJA POD CZYTNIK LINII PAPILARNYCH  
WERSJA POD CZYTNIK ZBLIŻENIOWY  
WERSJA POD TELEFON

## VIDOK DRZWI PVC

# DOŚWIETLA I NAŚWIETLA

Modele drzwi można wzbogacić o doświetla boczne i naświetla górne. W subtelny sposób doświetlają wnętrza oraz podnoszą atrakcyjność budynku, dodając mu charakteru. Zapewniają możliwość widzenia środowiska zewnętrznego przy zamkniętych drzwiach.

Szeroka gama rozwiązań daje prawie nieograniczone możliwości projektowania drzwi, co pozwala dostosować każdą konstrukcję do indywidualnych oczekiwań inwestora.

**DRZWI  
JEDNOSKRZYDŁOWE**



**DRZWI Z DOŚWIETLEM BOCZNYM  
PRAWYM LUB LEWYM**



**DRZWI Z DOŚWIETLEM BOCZNYM  
PRAWYM ORAZ LEWYM**



**DRZWI JEDNOSKRZYDŁOWE  
Z NAŚWIETLEM GÓRNYM**



**DRZWI Z DOŚWIETLEM BOCZNYM  
I NAŚWIETLEM GÓRNYM**



**DRZWI Z DOŚWIETLAMI BOCZNYMI  
I NAŚWIETLEM GÓRNYM**



Powyższe schematy naświetli odnoszą się do drzwi otwieranych do środka; w przypadku drzwi otwieranych na zewnątrz naświetla są dzielone i łączone za pomocą łączników.

**Produkt znajduje się poza standardowym cennikiem; w celu uzyskania szczegółów prosimy o kontakt z doradcą VIDOK.**



Wejdź do świata  
**jakości VIDOK**

**VIDOK.COM**  
OKNA I DRZWI

PRODUCENT OKIEN I DRZWI Z DREWNA, PVC I ALUMINIUM  
VIDOK Sp. z o.o. Rudna Mała 75, 36-054 Rudna Mała, Polska  
biuro@vidok.com | REGON: 690379060 | NIP: 813-10-86-710

